

# Серия SLK slim

## Герметичные блоки питания параллельного подключения



Предназначены для обеспечения общего или раздельного питания светодиодного светотехнического оборудования постоянным током требуемого напряжения 24 В от сети переменного тока.

### Особенности:

- Степень пылевлагозащиты: IP68, подходит для внутреннего и наружного применения;
- Безвентиляторная система охлаждения за счет свободной конвекции воздуха;
- Корпус из металла улучшает теплоотвод;
- 3 режима защиты: от перегрузки, короткого замыкания, перегрева;
- Стабильность выходного напряжения и высокий КПД;
- Проверка 100% изделий на производстве в условиях максимальной температуры и при максимальной нагрузке.



24 В

4 года  
Гарантия

IP68

Модель	SLKslim12100-HY	SLKslim12150-HY	SLKslim12240-HY	SLKslim12300-HY	SLKslim12400-HY
<b>ВЫХОД</b>					
Напряжение, В	24	24	24	24	24
Сила тока, А	4.0	6.25	10.0	12.5	16.67
Мощность, Вт	100	150	240	300	400
Пulsация и шум, мВ	-	-	-	-	-
Колебание напряжения по сети	±1.0%	±1.0%	±1.0%	±1.0%	±1.0%
Колебание напряжения по нагрузке	±5.0%	±5.0%	±5.0%	±5.0%	±5.0%
Кол-во выходных терминалов, шт.	1	1	1	2	3
Время выхода на рабочую мощность, мс	1000	1000	1000	2000	2000
<b>ВХОД</b>					
Напряжение, В	180-264	180-264	180-264	180-264	180-264
Частота, Гц	47-63	47-63	47-63	47-63	47-63
Коэффициент мощности	≥0.65	≥0.65	≥0.65	≥0.65	≥0.65
КПД	88%	90%	90%	90%	90%
Сила тока, А	1.13	1.66	2.50	3.10	3.30
Пусковой ток, А	46	46	75	60	60
Ток утечки, мА	<0.25	<0.25	<0.50	<0.75	<0.75
<b>ЗАЩИТА</b>					
Перегрузка	95-120% пульсирующий режим; автоматическое восстановление после снижения нагрузки				
Короткое замыкание	отключение; автоматическое восстановление работоспособности после устранения неисправности				
Повышенное напряжение	-	-	-	-	-
Перегрев при температуре окружающей среды, °C	+	+	+	+	+
	отключение; автоматическое восстановление работоспособности после устранения неисправности				
<b>ПРОЧЕЕ</b>					
Температура эксплуатации, °C	от -25 до +40	от -25 до +40	от -25 до +40	от -25 до +40	от -25 до +40
Температура хранения, °C	от -35 до +65	от -35 до +65	от -35 до +65	от -35 до +65	от -35 до +65
Относительная влажность	5%-95%	5%-95%	5%-95%	5%-95%	5%-95%
Стандарты безопасности	IEC61347				
Выдерживаемое напряжение	I/P-O/P: 3.75 кВ перем.; I/P-FG: 1.5 кВ перем.				
Габариты, мм	236 × 57 × 18	268 × 57 × 18	320 × 57 × 18	258 × 83 × 35	293 × 83 × 35
Масса, г	430	500	620	1300	1500



## Рекомендации по установке и эксплуатации

1. Должным образом вычислите общее энергопотребление нагрузок и соедините их с соответствующим источником питания. Суммарное энергопотребление подключаемых нагрузок не должно превышать 80% от номинальной (максимальной) мощности блока питания или группы параллельно подключённых блоков питания.
2. Не нагружайте блок питания (или группу блоков питания) более 80% от их максимальной мощности. Учитывайте, что с повышением температуры окружающей среды максимальная мощность блока питания снижается (Рис. 1).
3. Снижение входного напряжения питания может привести к уменьшению номинальных характеристик изделия (Рис. 2). Перед установкой блока питания **ОБЯЗАТЕЛЬНО** проверьте характеристики питающей сети.
4. Не допускается использовать блок питания совместно с регуляторами освещения (диммерами), включёнными по сети ~230 В.
5. **КАТЕГОРИЧЕСКИ ЗАПРЕЩЕНО** устанавливать герметичные блоки питания в условиях с высокими температурами окружающей среды (замкнутые неветилируемые пространства: объёмные рекламные конструкции, ниши, герметичные короба и т.п.).
6. Соблюдайте условия эксплуатации:
  - рекомендованную температуру окружающей среды;
  - отсутствие в воздухе агрессивных веществ (кислот, щелочей и т.д.).
7. Не рекомендуется использовать материалы, препятствующие отводу и рассеиванию выделяемого приборами тепла (ПВХ, листовые пластики, дерево и т.д.);
8. При установке внутри помещения поверхность, излучающая тепло, должна быть направлена в вентилируемую сторону.
9. Не устанавливайте блок питания вблизи нагревательных приборов и горячих поверхностей.
10. Для естественной вентиляции обеспечьте не менее 5 см свободного пространства вокруг блока питания. При невозможности обеспечить свободное пространство, используйте принудительную вентиляцию.
11. При установке нескольких блоков питания оставляйте зазор между ними не менее 5 см.
12. Не располагайте блок питания вплотную к нагрузке.
13. Не допускайте воздействия прямых солнечных лучей на поверхность блока питания. Устанавливайте их под навесом.
14. Не размещайте блок питания в местах, где может скапливаться вода. Нахождение блока в воде (лужа, тающий снег) вызывает разрушающие электрохимические процессы.
15. При выборе места установки блока питания предусмотрите возможность обслуживания. Не устанавливайте блок в местах, доступ к которым будет впоследствии невозможен.
16. При эксплуатации необходимо соблюдать требования ГОСТ 12.3. 019-80, «Правил технической эксплуатации электроустановок потребителей» и «Правил техники безопасности при эксплуатации электроустановок потребителей».
17. Допускается параллельное подключение выходов только для блоков питания с поддержкой автобалансировки тока; при этом рекомендуется использовать блоки питания одной серии и с одинаковыми выходными характеристиками.
18. При объединении выходов необходимо использовать провода одинакового сечения.
19. Не допускается параллельное подключение блоков без функции автобалансировки тока.
20. При распределённом подключении по линии нагрузки:
  - рекомендуется подключение в нескольких точках;
  - необходимо учитывать падение напряжения.
21. При использовании резервного блока питания:
  - он подключается параллельно основной группе;
  - его параметры должны соответствовать рабочим блокам.

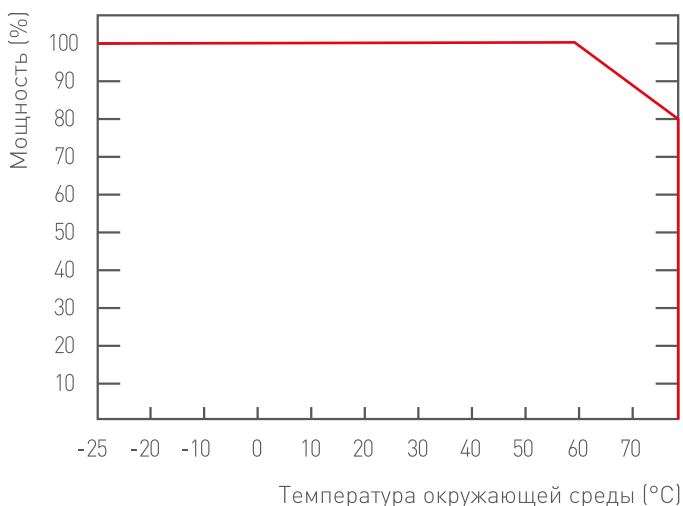


Рис. 1. – График зависимости номинальной мощности блоков питания от колебаний температуры окружающей среды.

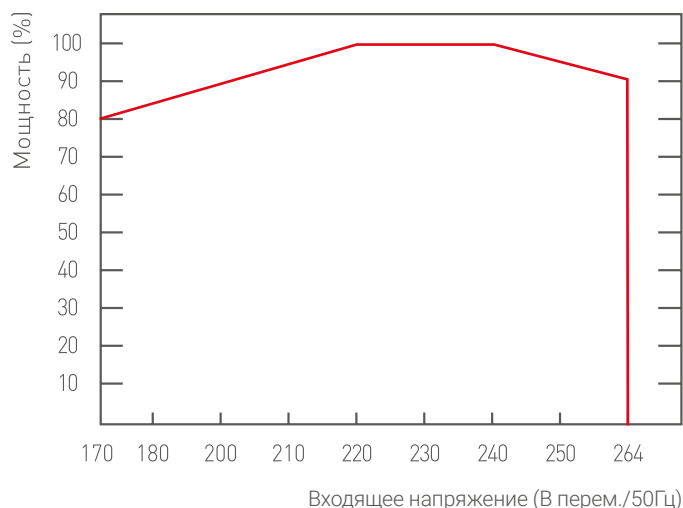
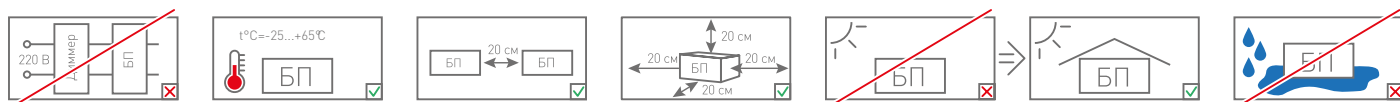


Рис. 2. – График зависимости номинальной мощности блоков питания от колебаний входного напряжения.



## Монтаж и подключение

- Во избежание поражения электрическим током отключите питание перед началом работ. Работы должны выполняться квалифицированным специалистом.
- Извлеките блок питания из упаковки и убедитесь в отсутствии механических повреждений.
- Убедитесь, что выходное напряжение и мощность блока питания соответствует подключаемой нагрузке.
- Используя монтажные элементы крепления, установите прибор на штатное место и закрепите его.
- Проложите линии связи, предназначенные для соединения прибора с питанием и нагрузками. При выполнении монтажных работ необходимо применять только стандартный инструмент.
- Изделие имеет входные и выходные монтажные схемы или терминалы. Терминал с маркировкой «Input» (вход) является входным; соедините его с соответствующим питающим проводом. Терминал с маркировкой «Output» (выход) является выходным; соедините его с соответствующими нагрузками. Провод на выходе с пометкой «+» соедините с положительным проводом нагрузки, а провод на выходе с пометкой «-» - с отрицательным проводом нагрузки.

**⚠ ВАЖНО:** подача напряжения сети 220 В (перем.) на выходные провода обязательно приведёт к выходу блока питания из строя!

- Подключение к сети питания производится в соответствии со схемой подключения:

- Для объектов (электроустановок), в которых применён принцип глухозаземлённой нейтрали (Рис. 3).

**⚠ ВАЖНО:** При данном способе подключения заземляющий провод объединяется с нулевым проводом на входном терминале изделия и подсоединяются к нулевому проводу линии связи, предназначенной для подачи напряжения питания на изделие. Заземляющий провод линии связи, предназначенной для подачи напряжения питания на изделие, обрезается и изолируется.

- Для объектов (электроустановок), в которых применён принцип изолированной нейтрали (Рис. 4).

**⚠ ВАЖНО:** При данном способе подключения к входному терминалу изделия подключаются все провода линии связи (фаза, ноль, заземление), предназначенной для подачи напряжения питания на изделие (Рис. 4). Подключение заземляющего провода является обязательным!

- При параллельной работе:
  - объедините все «+» выходы в общую шину;
  - объедините все «-» выходы в общую шину;
  - подключите нагрузку к общей шине.
- При использовании резервного блока:
  - подключение выполняется аналогично рабочим;
  - переключающие устройства не требуются.
- Перед включением:
  - проверьте полярность;
  - убедитесь в отсутствии короткого замыкания.
- Допускается использование источников питания с различной номинальной мощностью в одной системе.

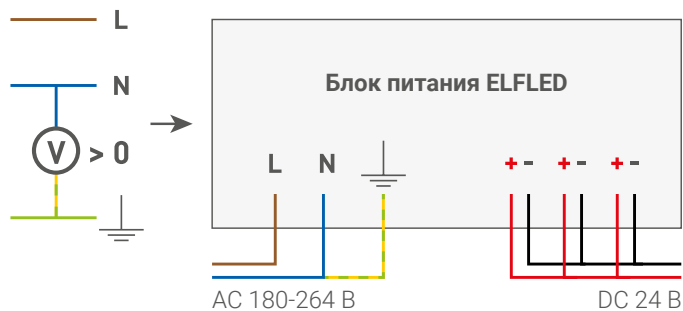


Рис. 3

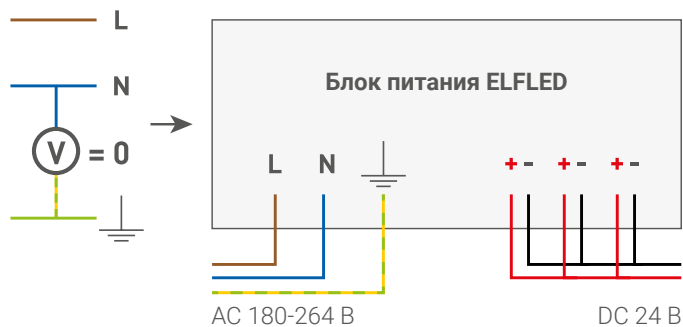
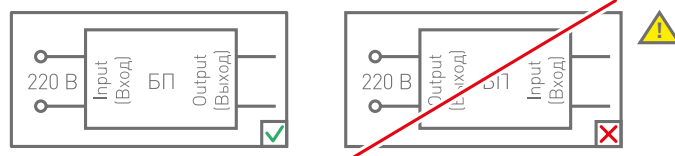


Рис. 4





## Схемы подключения нагрузок к стандартным блокам питания

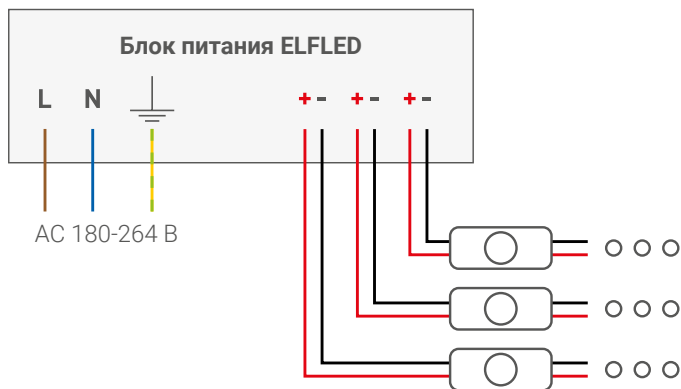


Рис. 5

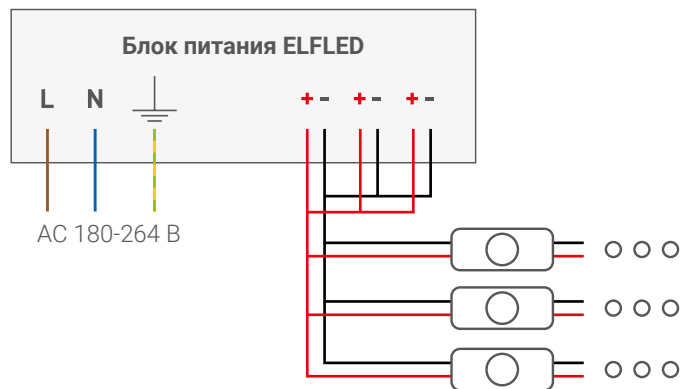


Рис. 7

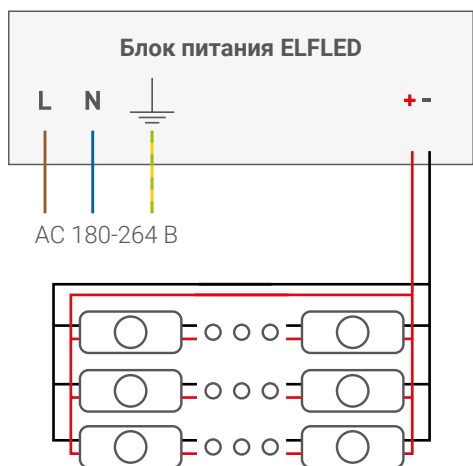


Рис. 6

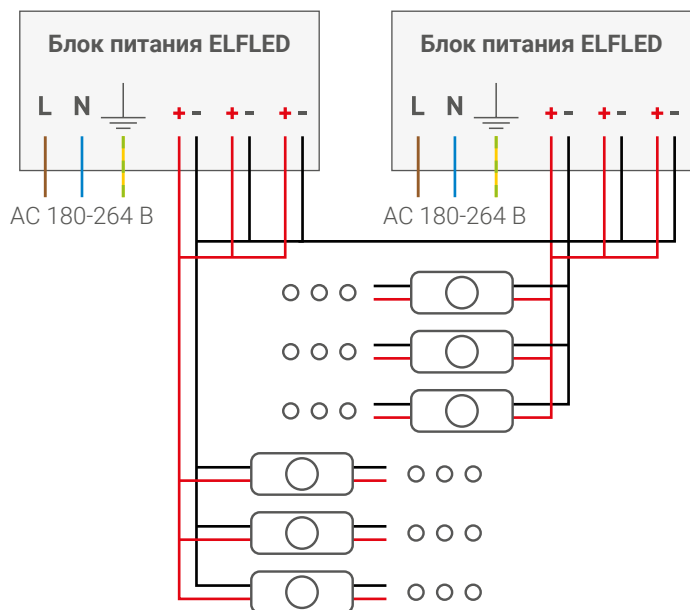


Рис. 8

**⚠ ВАЖНО:** При использовании нескольких блоков питания в одной рекламной конструкции, объединение блоков питания по минусовому проводу терминала «Выход» (Output), как показано на Рис. 8, является обязательным!

## Схема подключения нагрузок к блокам питания параллельного подключения

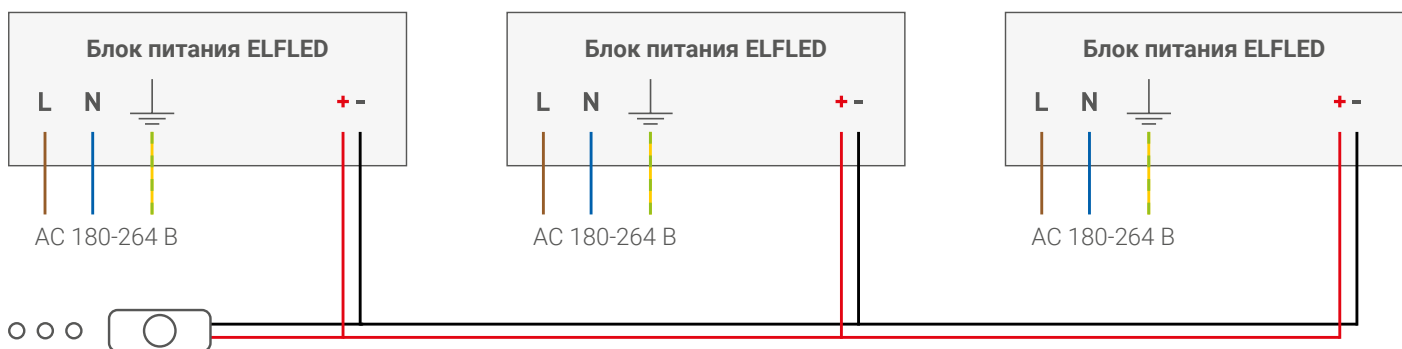
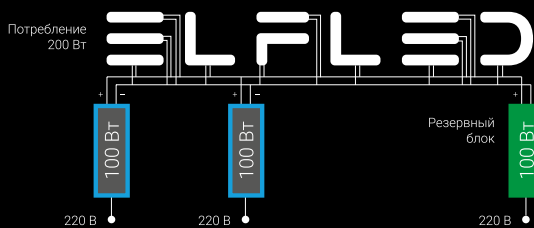


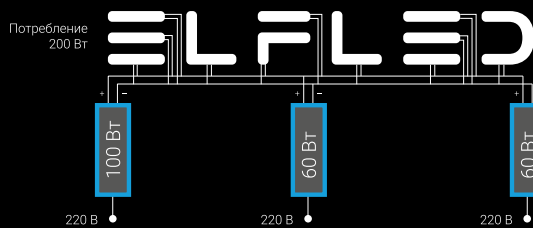
Рис. 9



## Резервный блок питания

Для сложных мест монтажа рекомендуется использовать дополнительный резервный блок питания, что позволит увеличить время работы вывески без ремонта и снизит общие расходы на эксплуатацию. Так выход из строя одного блока питания никак не скажется на работоспособности вывески.

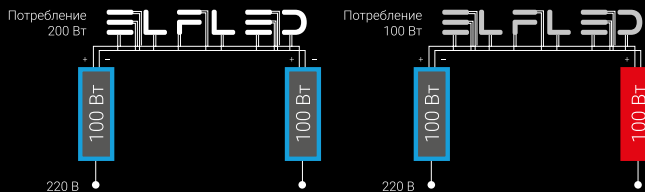
**Примечание:** нагрузка распределена между рабочими блоками питания. Резервный блок подключен параллельно к общей шине питания. Это обеспечивает отказоустойчивость системы: при отказе одного блока нагрузка автоматически перераспределяется.



## Комбинация блоков

Больше нет необходимости подбирать блоки питания и раскладывать по отдельным световым элементам или группам модулей. Рассчитываем общую нагрузку, добавляем запас и устанавливаем блоки любой мощности, просто складывая их мощность любого номинала и в любом порядке.

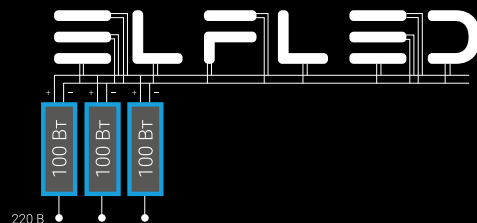
**Примечание:** автобалансировка обеспечивает пропорциональное распределение нагрузки. Отсутствует необходимость жесткого подбора одинаковых блоков. Допускается наращивание мощности добавлением любых совместимых блоков.



## Светит всегда

При выходе из строя одного из блоков питания не происходит отключение целого сегмента. Визуально снизится только яркость, но читаемость вывески сохранится. Бизнес клиентов никак не пострадает в отличие от полного или частичного отключения.

**Примечание:** в этом режиме происходит перераспределение нагрузки, что приводит к увеличению тока через оставшиеся блоки. В связи с этим неисправный блок питания должен быть заменён в кратчайшие сроки во избежание перегрузки и возможного выхода из строя остальных источников питания.



## Место подключения

Блоки питания можно монтировать в любом месте линии параллельно нагрузке. При большой длине вывески рекомендуется подключать блоки к нескольким точкам провода шины питания из расчета максимальных потерь напряжения согласно справочным таблицам для значений 12 или 24 В.

**Примечание:** если несколько блоков питания подключаются в одной точке к общей шине, требуется учет падения напряжения на удалённых участках. Рекомендовано к использованию при небольшой длине линии, подходит для компактных систем.

## Гарантия на изделие

При рекомендуемых условиях эксплуатации гарантийный период прибора составляет 4 года с момента поставки.

В случае обнаружения какого-либо дефекта блока питания в течение гарантийного периода мы бесплатно заменим вам неисправное изделие на исправное того же типа при условии, что мы проверим неисправный прибор и убедимся, что сбой в работе вызван низким качеством источника питания.

В одном из следующих случаев покупатель не сможет воспользоваться гарантией:

1. Несоблюдение настоящих требований и рекомендаций по установке и эксплуатации изделия.
2. Изделие испорчено в результате неправильной эксплуатации.
3. Изделие испорчено в результате разборки изделия или его частей пользователем, без письменного разрешения.

4. Корпус изделия поврежден или деформирован.
5. Изделие испорчено в результате не корректного подключения линии связи, предназначенной для питания изделия.
6. Изделие испорчено в результате некорректного подключения нагрузок.
7. Параметры входного напряжения не соответствуют диапазону, заявленному в паспорте на изделие.

Компания не несет ответственности за обязательство третьей стороны в результате неправильного монтажа, ненадлежащей эксплуатации или использования позднее гарантийного срока.