

Дождезащитные блоки питания

Предназначены для обеспечения общего или отдельного питания светодиодного светотехнического оборудования постоянным током требуемого напряжения 24 В от сети переменного тока.

Особенности:

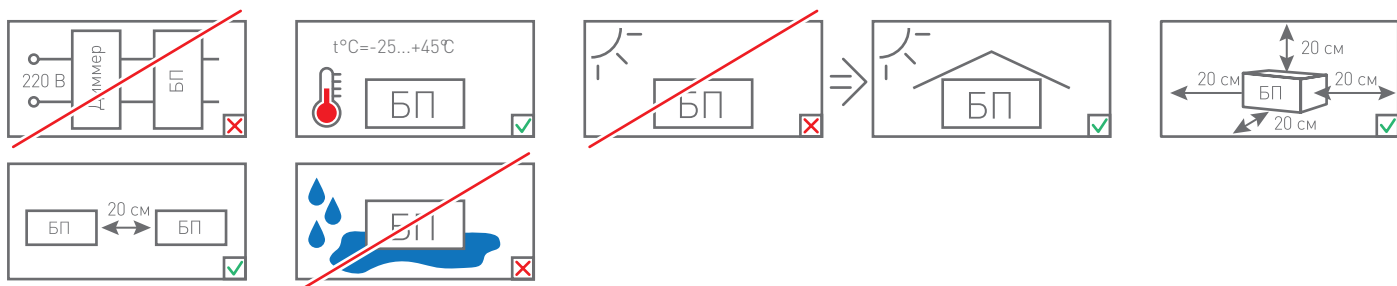
- Степень пылевлагозащиты: IP33, подходит для внутреннего и наружного применения (при соблюдении рекомендаций по монтажу);
- Вентиляторная система охлаждения за счет встроенного кулера (у некоторых моделей) и/или свободной конвекции воздуха;
- Металлический корпус улучшает теплоотвод;
- Встроенная защита: от перегрузки, короткого замыкания, повышенного напряжения и перегрева;
- Проверка 100% изделий на производстве в условиях максимальной температуры и при максимальной нагрузке.



Технические характеристики

	Модель	ELF-RP24250-JH	ELF-RP24300-JH	ELF-RP24400-JH
ВЫХОД	Напряжение, В	24	24	24
	Сила тока, А	10.42	12.5	16.67
	Мощность, Вт	250	300	400
	Пульсация и шум, мВ	200	200	200
	Колебание напряжения по сети / по нагрузке	±1% / ±1%	±1% / ±1%	±1% / ±1%
	Кол-во выходных терминалов, шт.	3	3	3
	Время выхода на рабочую мощность, мс	50	50	50
ВХОД	Напряжение, В	180-240	180-240	180-240
	Частота, Гц	50-60	50-60	50-60
	Коэффициент мощности	≥0.5	≥0.5	≥0.5
	КПД	83%	83%	83%
	Сила тока, А	1.94	2.32	3.10
	Пусковой ток, А	50	50	50
	Ток утечки, мА	<0.25	<0.25	<0.25
ЗАЩИТА	Перегрузка	110%; ограничение силы тока; автоматическое восстановление после снижения нагрузки		
	Короткое замыкание	отключение; автоматическое восстановление работоспособности после устранения неисправности		
	Повышенное напряжение	отключение; автоматическое восстановление работоспособности после устранения неисправности		
	Перегрев	отключение; автоматическое восстановление работоспособности после устранения неисправности		
ПРОЧЕЕ	Температура эксплуатации, °С	от -25 до +45	от -25 до +45	от -25 до +45
	Температура хранения, °С	от -40 до +80	от -40 до +80	от -40 до +80
	Относительная влажность	1-100%	1-100%	1-100%
	Стандарты безопасности	EN61347-2-13:2006, EN61347-1:2008		
	Выдерживаемое напряжение	-		
	Габариты, мм	184 × 103 × 45	184 × 103 × 45	188 × 118 × 55
Масса, г	410	410	520	

Рекомендации по установке и эксплуатации



1. Должным образом вычислите общее энергопотребление нагрузок и соедините их с соответствующим источником питания. Суммарное энергопотребление подключаемых нагрузок не должно превышать 80% от номинальной (максимальной) мощности блока питания.
2. Не нагружайте блоки питания более 80% от его максимальной мощности. Учитывайте, что с повышением температуры окружающей среды, максимальная мощность блока питания снижается (Рис. 1).
3. Снижение показателей входного напряжения питания может привести к уменьшению номинальных характеристик изделия (Рис 2). Перед установкой блока питания ОБЯЗАТЕЛЬНО проверьте характеристики питающей сети.
4. Не допускается использовать блок питания совместно с регуляторами освещения (диммерами), включенными по сети ~230V!
5. **КАТЕГОРИЧЕСКИ ЗАПРЕЩЕНО** устанавливать герметичные блоки питания в условиях с высокими температурами окружающей среды - замкнутые неветилируемые пространства (объёмные рекламные конструкции, в плохо проветриваемые ниши, герметичные короба и т.п.).
6. Соблюдайте условия эксплуатации оборудования:
 - рекомендованной температуры окружающей среды,
 - отсутствия в воздухе паров и примесей агрессивных веществ (кислот, щелочей и т.д.).
7. Не рекомендуется использовать материалы, препятствующие отводу и рассеиванию выделяемого приборами тепла (ПВХ, листовые пластики, дерево и т.д.);
8. При установке внутри помещения поверхность, излучающая тепло, должна быть направлена в вентилируемую сторону.
9. Не устанавливайте блок питания вблизи нагревательных приборов или горячих поверхностей.
10. Для естественной вентиляции обеспечьте не менее 5 см свободного пространства вокруг блока питания. При невозможности обеспечить свободное пространство, используйте принудительную вентиляцию.
11. При установке нескольких приборов в одном месте необходимо оставлять зазор между источниками питания не менее 5 сантиметров.
12. Не располагайте блок питания вплотную к нагрузке.
13. Не допускайте воздействия прямых солнечных лучей на поверхность блока питания. Устанавливайте их под навесом.
14. Не размещайте блок питания в местах, где может скапливаться вода. Нахождение блока в воде (лужа, тающий снег) вызывает разрушающие электрохимические процессы.

15. При выборе места установки блока питания предусмотрите возможность обслуживания. Не устанавливайте блок в местах, доступ к которым будет впоследствии невозможен.
16. При эксплуатации необходимо соблюдать требования ГОСТ 12.3. 019-80, «Правил технической эксплуатации электроустановок потребителей» и «Правил техники безопасности при эксплуатации электроустановок потребителей».

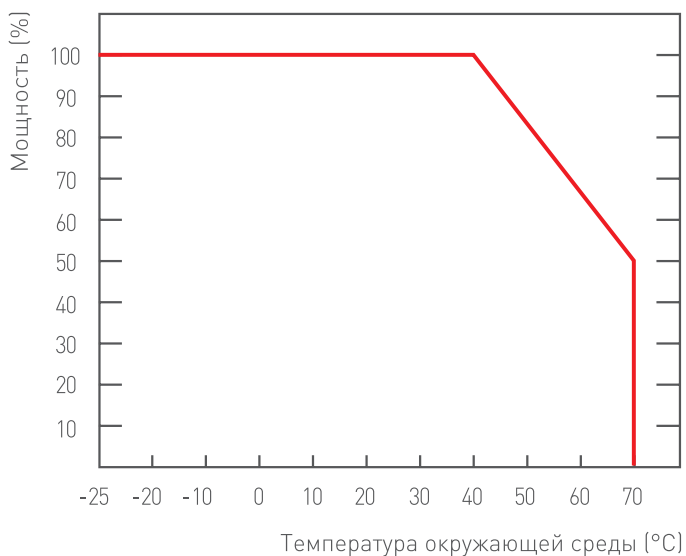


Рис. 1. – График зависимости номинальной мощности блоков питания от колебаний температуры окружающей среды.

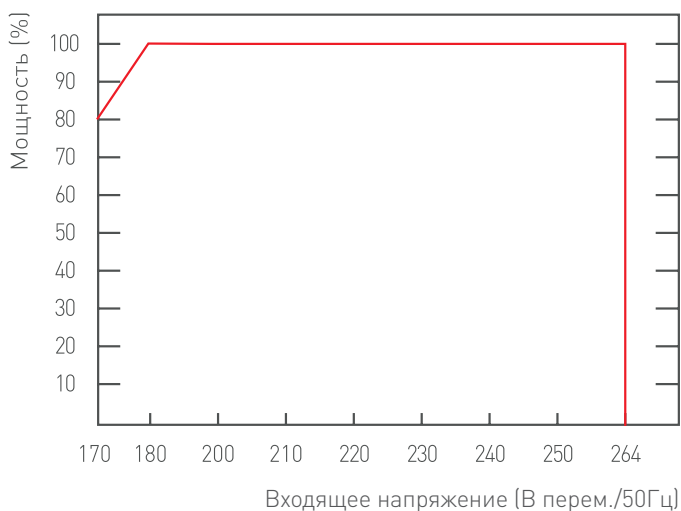
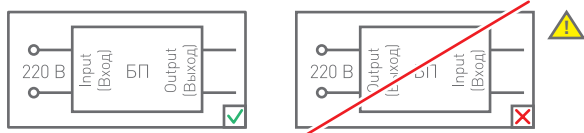


Рис. 2. – График зависимости номинальной мощности блоков питания от колебаний входного напряжения.

Монтаж и подключение



1. Во избежание поражения электрическим током, перед началом работ, отключите электропитание. Все работы должны проводиться только квалифицированным специалистом.
2. Извлеките блок питания из упаковки и убедитесь в отсутствии механических повреждений.
3. Убедитесь, что выходное напряжение и мощность блока питания соответствует подключаемой нагрузке.
4. Используя монтажные элементы крепления, установите прибор на штатное место и закрепите его.
5. Проложите линии связи, предназначенные для соединения прибора с питанием и нагрузками. При выполнении монтажных работ необходимо применять только стандартный инструмент.
6. Изделие имеет входные и выходные монтажные схемы или терминалы. Терминал с маркировкой «Input» (вход) является входным; соедините его с соответствующим питающим проводом. Терминал с маркировкой «Output» (выход) является выходным; соедините его с соответствующими нагрузками. Провод на выходе с пометкой «+» соедините с положительным проводом нагрузки, а провод на выходе с пометкой «-» - с отрицательным проводом нагрузки.

⚠ ВАЖНО: подача напряжения сети 220 В (перем.) на выходные провода обязательно приведёт к выходу блока питания из строя!

7. Подключение к сети питания производится в соответствии со схемой подключения:

- Для объектов (электроустановок), в которых применён принцип глухозаземлённой нейтрали (Рис. 3).

⚠ ВАЖНО: При данном способе подключения заземляющий провод объединяется с нулевым проводом на входном терминале изделия и подсоединяется к нулевому проводу линии связи, предназначенной для подачи напряжения питания на изделие. Заземляющий провод линии связи, предназначенной для подачи напряжения питания на изделие, обрезается и изолируется.

- Для объектов (электроустановок), в которых применён принцип изолированной нейтрали (Рис. 4).

⚠ ВАЖНО: При данном способе подключения к входному терминалу изделия подключаются все провода линии связи (фаза, ноль, заземление), предназначенной для подачи напряжения питания на изделие (Рис. 4). Подключение заземляющего провода является обязательным!

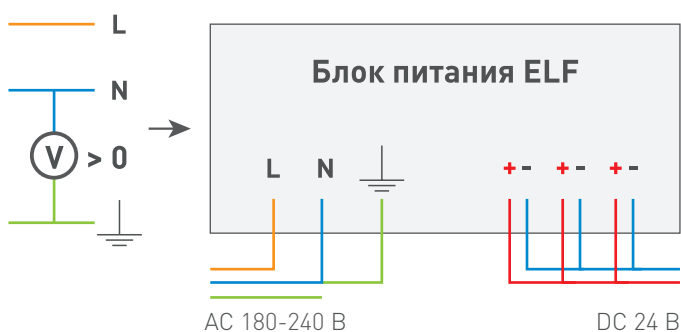


Рис. 3

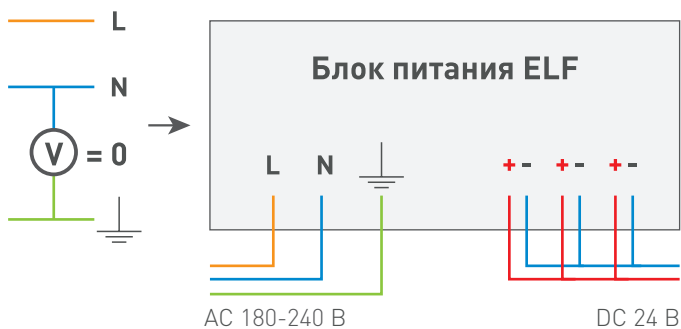


Рис. 4

Схемы подключения нагрузок к выходным терминалам блоков питания

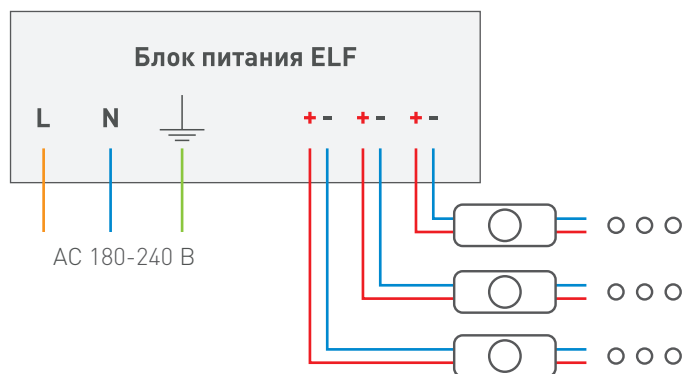


Рис. 5

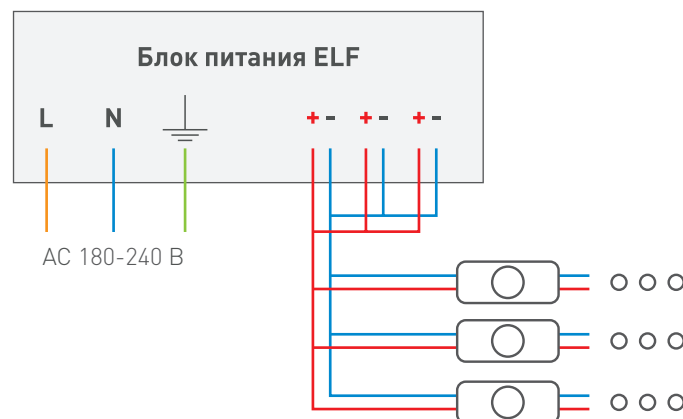


Рис. 7

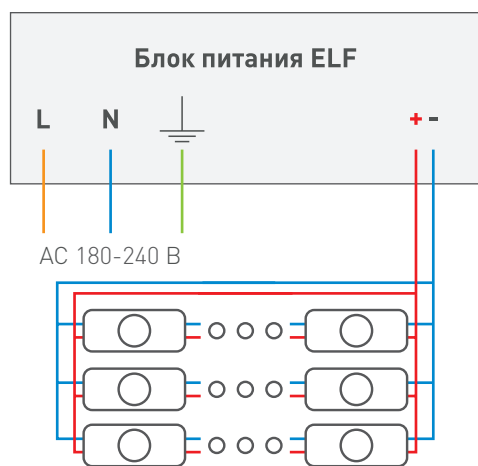


Рис. 6

⚠ ВАЖНО: При использовании нескольких блоков питания в одной рекламной конструкции, объединение блоков питания по минусовому проводу терминала «Выход» (Output), как показано на Рис. 8, является обязательным!

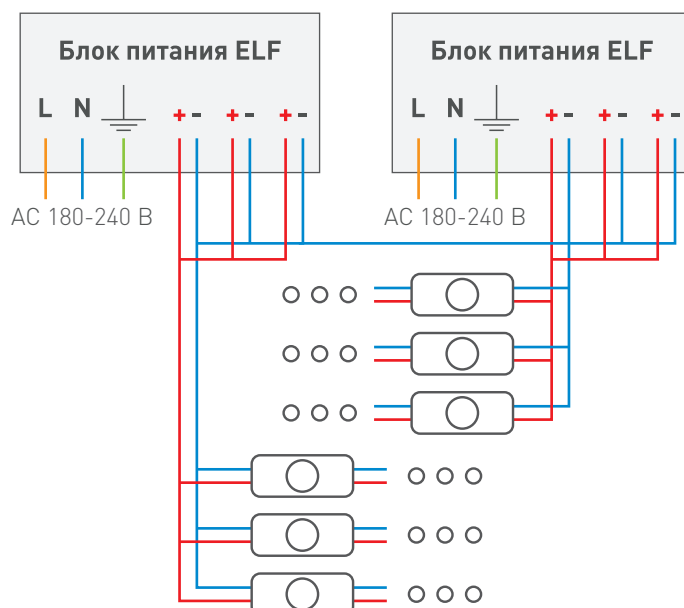


Рис. 8

Гарантия на изделие

При рекомендуемых условиях эксплуатации гарантийный период прибора составляет 2 года с момента поставки. В случае обнаружения какого-либо дефекта блока питания в течение гарантийного периода мы бесплатно заменим вам неисправное изделие на исправное того же типа при условии, что мы проверим неисправный прибор и убедимся, что сбой в работе вызван низким качеством источника питания.

В одном из следующих случаев покупатель не сможет воспользоваться гарантией:

1. Несоблюдение настоящих требований и рекомендаций по установке и эксплуатации изделия.
2. Изделие испорчено в результате неправильной эксплуатации.
3. Изделие испорчено в результате разборки изделия или его частей пользователем, без письменного разрешения.

4. Корпус изделия поврежден или деформирован.
5. Изделие испорчено в результате не корректного подключения линии связи, предназначенной для питания изделия.
6. Изделие испорчено в результате некорректного подключения нагрузок.
7. Параметры входного напряжения не соответствуют диапазону, заявленному в паспорте на изделие.

Компания не несет ответственности за обязательство третьей стороны в результате неправильного монтажа, ненадлежащей эксплуатации или использования позднее гарантийного срока.