

## Интерьерные блоки питания

Предназначены для обеспечения общего или отдельного питания светодиодного светотехнического оборудования постоянным током требуемого напряжения 12 В от сети переменного тока.

### Особенности:

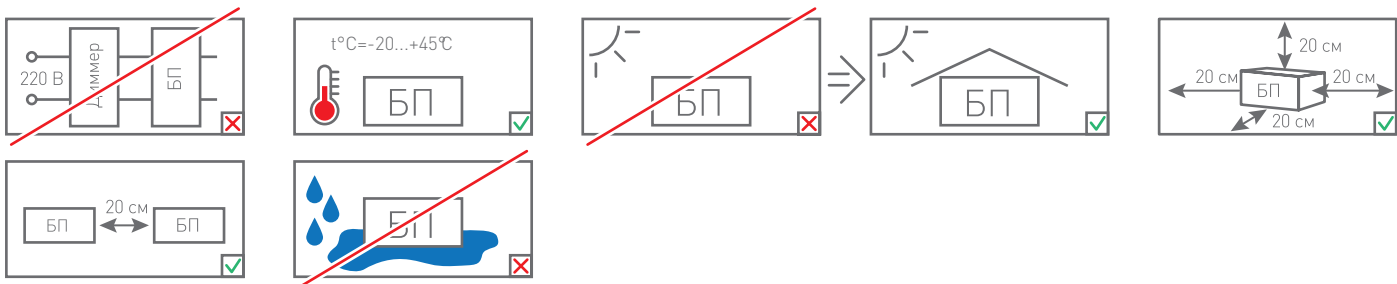
- Степень пылевлагозащиты: IP20, подходит для внутреннего применения;
- безвентиляторная система охлаждения за счет свободной конвекции воздуха;
- стандартная элементная база;
- встроенная защита: от перегрузки, короткого замыкания, повышенного напряжения, перегрева;
- проверка 100% изделий на производстве в условиях максимальной температуры и при максимальной нагрузке.



### Технические характеристики

Модель	ELF-12060BEslim-JH	ELF-12100BEslim-JH	ELF-12150BEslim-JH	ELF-12200BEslim-JH	ELF-12250BEslim-JH	ELF-12300BEslim-JH	ELF-12400BEslim-JH
<b>ВЫХОД</b>							
Напряжение, В	12	12	12	12	12	12	12
Сила тока, А	5.0	8.3	12.5	16.67	20.8	25.0	33.33
Мощность, Вт	60	100	150	200	250	300	400
Пulsация и шум, мВ	120	120	120	120	120	120	120
Колебание напряжения по сети	±1%	±1%	±1%	±1%	±1%	±1%	±1%
Колебание напряжения по нагрузке	±1%	±1%	±1%	±1%	±1%	±1%	±1%
Кол-во выходных терминалов, шт.	1	2	2	2	2	2	2
Время выхода на рабочую мощность, мс	500	500	500	500	500	500	500
<b>ВХОД</b>							
Напряжение, В	110-250	110-250	180-250	180-250	180-250	180-250	180-250
Частота, Гц	50-60	50-60	50-60	50-60	50-60	50-60	50-60
Кэффициент мощности	≥0.5	≥0.5	≥0.5	≥0.5	≥0.5	≥0.5	≥0.5
КПД	80%	80%	80%	80%	80%	80%	80%
Сила тока, А	0.53	1.72	1.43	1.91	2.39	2.87	3.83
Пусковой ток, А	50	50	50	90	90	90	90
Ток утечки, мА	<0.25	<0.25	<0.25	<0.25	<0.25	<0.25	<0.25
<b>ЗАЩИТА</b>							
Перегрузка	105-110%; пульсирующий режим; автоматическое восстановление работоспособности после снижения нагрузки						
Короткое замыкание	автоматическое восстановление работоспособности после устранения неисправности						
Повышенное напряжение	пульсирующий режим; автоматическое восстановление работоспособности после устранения неисправности						
Перегрев	-	-	-	-	+	+	+
<b>ПРОЧЕЕ</b>							
Температура эксплуатации, °С	от -20 до +45	от -20 до +45	от -20 до +45	от -20 до +45	от -20 до +45	от -20 до +45	от -20 до +45
Температура хранения, °С	от -20 до +80	от -20 до +80	от -20 до +80	от -20 до +80	от -20 до +80	от -20 до +80	от -20 до +80
Относительная влажность	0%-100%	0%-100%	0%-100%	0%-100%	0%-100%	0%-100%	0%-100%
Стандарты безопасности	EN61347-2-13:2006, EN61347-1:2008						
Выдерживаемое напряжение	I/P-O/P: 2.5 кВ перем.; I/P-F/G: 1.5 кВ перем.; O/P-F/G: 0.5 кВ перем.						
Габариты, мм	145 × 34 × 23	145 × 49 × 29	195 × 49 × 29	221 × 49 × 30	236 × 49 × 31	236 × 53 × 31	244 × 53 × 31
Масса, г	110	193	255	320	333	384	439

## Рекомендации по установке и эксплуатации



1. Должным образом вычислите общее энергопотребление нагрузок и соедините их с соответствующим источником питания. Суммарное энергопотребление подключаемых нагрузок не должно превышать 80% от номинальной (максимальной) мощности блока питания.
2. Не нагружайте блоки питания более 80% от его максимальной мощности. Учитывайте, что с повышением температуры окружающей среды, максимальная мощность блока питания снижается (Рис. 1).
3. Снижение показателей входного напряжения питания может привести к уменьшению номинальных характеристик изделия (Рис 2). Перед установкой блока питания ОБЯЗАТЕЛЬНО проверьте характеристики питающей сети.
4. Не допускается использовать блок питания совместно с регуляторами освещения (диммерами), включенными по сети ~230В!
5. **КАТЕГОРИЧЕСКИ ЗАПРЕЩЕНО** устанавливать герметичные блоки питания в условиях с высокими температурами окружающей среды - замкнутые неветилируемые пространства (объёмные рекламные конструкции, в плохо проветриваемые ниши, герметичные короба и т.п.).
6. Соблюдайте условия эксплуатации оборудования:
  - рекомендованной температуры окружающей среды,
  - отсутствия в воздухе паров и примесей агрессивных веществ (кислот, щелочей и т.д.).
7. Не рекомендуется использовать материалы, препятствующие отводу и рассеиванию выделяемого приборами тепла (ПВХ, листовые пластики, дерево и т.д.);
8. При установке внутри помещения поверхность, излучающая тепло, должна быть направлена в вентилируемую сторону.
9. Не устанавливайте блок питания вблизи нагревательных приборов или горячих поверхностей.
10. Для естественной вентиляции обеспечьте не менее 5 см свободного пространства вокруг блока питания. При невозможности обеспечить свободное пространство, используйте принудительную вентиляцию.
11. При установке нескольких приборов в одном месте необходимо оставлять зазор между источниками питания не менее 5 сантиметров.
12. Не располагайте блок питания вплотную к нагрузке.
13. Не допускайте воздействия прямых солнечных лучей на поверхность блока питания. Устанавливайте их под навесом.
14. Не размещайте блок питания в местах, где может скапливаться вода. Нахождение блока в воде (лужа, тающий снег) вызывает разрушающие электрохимические процессы.

15. При выборе места установки блока питания предусмотрите возможность обслуживания. Не устанавливайте блок в местах, доступ к которым будет впоследствии невозможен.
16. При эксплуатации необходимо соблюдать требования ГОСТ 12.3. 019-80, «Правил технической эксплуатации электроустановок потребителей» и «Правил техники безопасности при эксплуатации электроустановок потребителей».

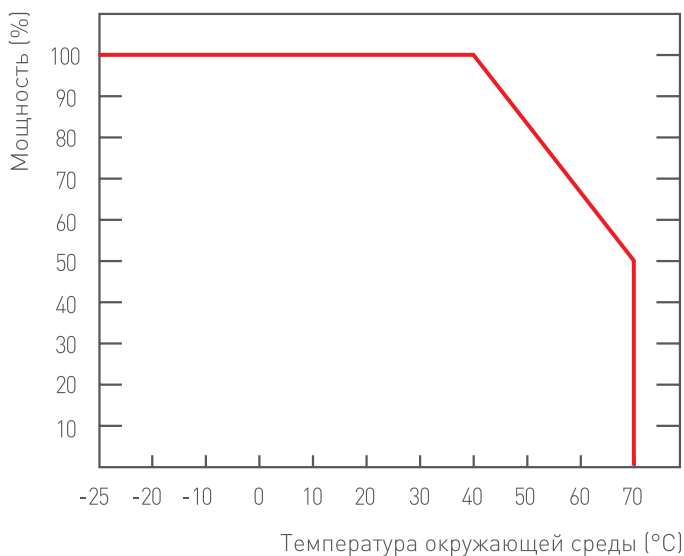


Рис. 1. – График зависимости номинальной мощности блоков питания от колебаний температуры окружающей среды.

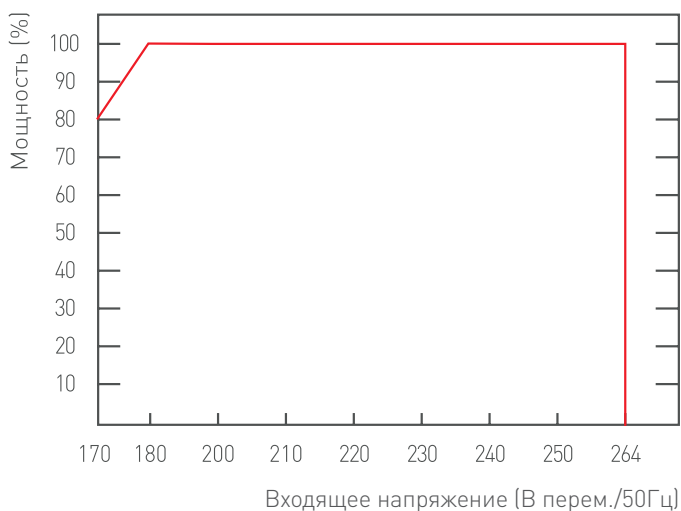
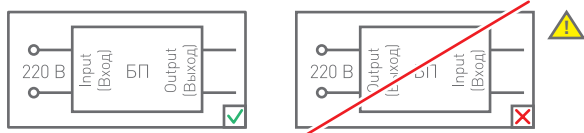


Рис. 2. – График зависимости номинальной мощности блоков питания от колебаний входящего напряжения.

## Монтаж и подключение



1. Во избежание поражения электрическим током, перед началом работ, отключите электропитание. Все работы должны проводиться только квалифицированным специалистом.
2. Извлеките блок питания из упаковки и убедитесь в отсутствии механических повреждений.
3. Убедитесь, что выходное напряжение и мощность блока питания соответствует подключаемой нагрузке.
4. Используя монтажные элементы крепления, установите прибор на штатное место и закрепите его.
5. Проложите линии связи, предназначенные для соединения прибора с питанием и нагрузками. При выполнении монтажных работ необходимо применять только стандартный инструмент.
6. Изделие имеет входные и выходные монтажные схемы или терминалы. Терминал с маркировкой «Input» (вход) является входным; соедините его с соответствующим питающим проводом. Терминал с маркировкой «Output» (выход) является выходным; соедините его с соответствующими нагрузками. Провод на выходе с пометкой «+» соедините с положительным проводом нагрузки, а провод на выходе с пометкой «-» - с отрицательным проводом нагрузки.

**⚠ ВАЖНО:** подача напряжения сети 220 В (перем.) на выходные провода обязательно приведёт к выходу блока питания из строя!

7. Подключение к сети питания производится в соответствии со схемой подключения:

- Для объектов (электроустановок), в которых применён принцип глухозаземлённой нейтрали (Рис. 3).

**⚠ ВАЖНО:** При данном способе подключения заземляющий провод объединяется с нулевым проводом на входном терминале изделия и подсоединяется к нулевому проводу линии связи, предназначенной для подачи напряжения питания на изделие. Заземляющий провод линии связи, предназначенной для подачи напряжения питания на изделие, обрезается и изолируется.

- Для объектов (электроустановок), в которых применён принцип изолированной нейтрали (Рис. 4).

**⚠ ВАЖНО:** При данном способе подключения к входному терминалу изделия подключаются все провода линии связи (фаза, ноль, заземление), предназначенной для подачи напряжения питания на изделие (Рис. 4). Подключение заземляющего провода является обязательным!

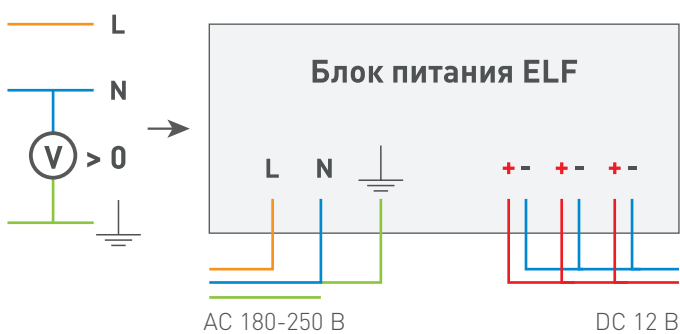


Рис. 3

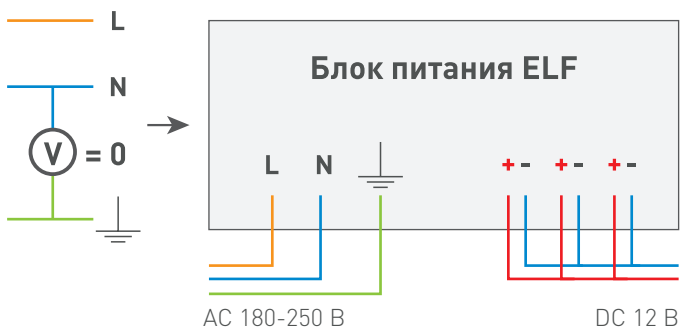


Рис. 4

## Схемы подключения нагрузок к выходным терминалам блоков питания

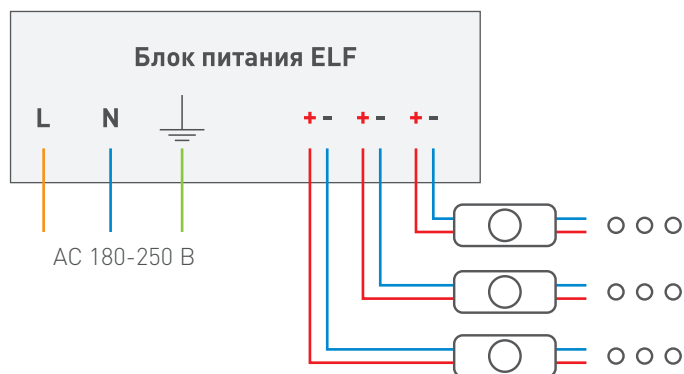


Рис. 5

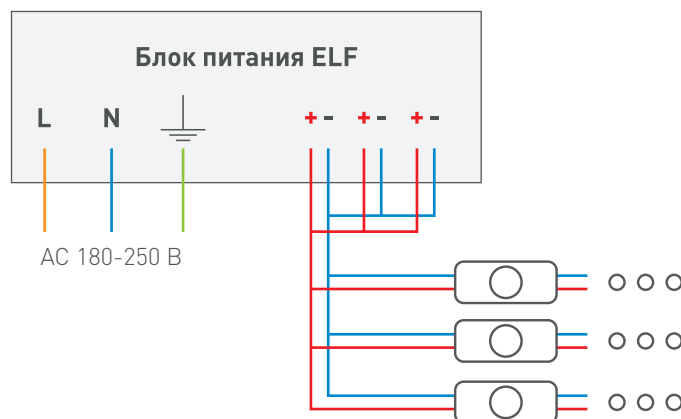


Рис. 7

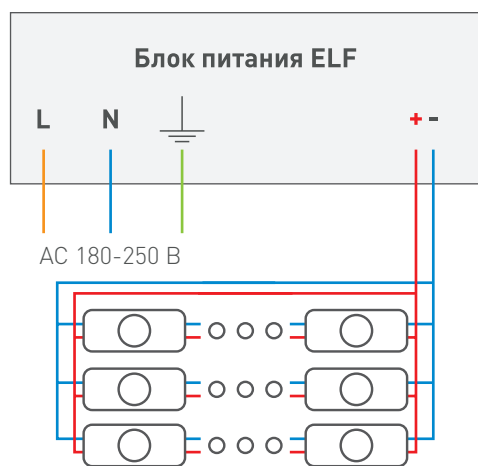


Рис. 6

**⚠ ВАЖНО:** При использовании нескольких блоков питания в одной рекламной конструкции, объединение блоков питания по минусовому проводу терминала «Выход» (Output), как показано на Рис. 8, является обязательным!

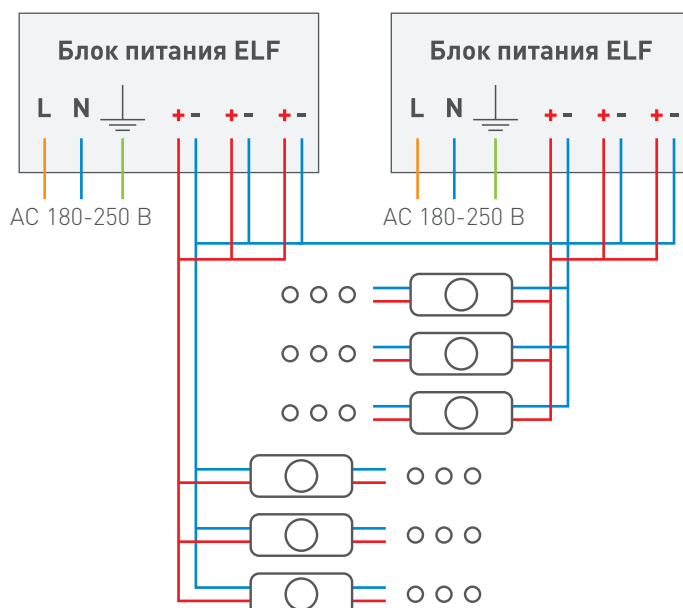


Рис. 8

## Гарантия на изделие

При рекомендуемых условиях эксплуатации гарантийный период прибора составляет 3 года с момента поставки. В случае обнаружения какого-либо дефекта блока питания в течение гарантийного периода мы бесплатно заменим вам неисправное изделие на исправное того же типа при условии, что мы проверим неисправный прибор и убедимся, что сбой в работе вызван низким качеством источника питания.

В одном из следующих случаев покупатель не сможет воспользоваться гарантией:

1. Несоблюдение настоящих требований и рекомендаций по установке и эксплуатации изделия.
2. Изделие испорчено в результате неправильной эксплуатации.
3. Изделие испорчено в результате разборки изделия или его частей пользователем, без письменного разрешения.

4. Корпус изделия поврежден или деформирован.
5. Изделие испорчено в результате не корректного подключения линии связи, предназначенной для питания изделия.
6. Изделие испорчено в результате некорректного подключения нагрузок.
7. Параметры входного напряжения не соответствуют диапазону, заявленному в паспорте на изделие.

Компания не несет ответственности за обязательство третьей стороны в результате неправильного монтажа, ненадлежащей эксплуатации или использования позднее гарантийного срока.